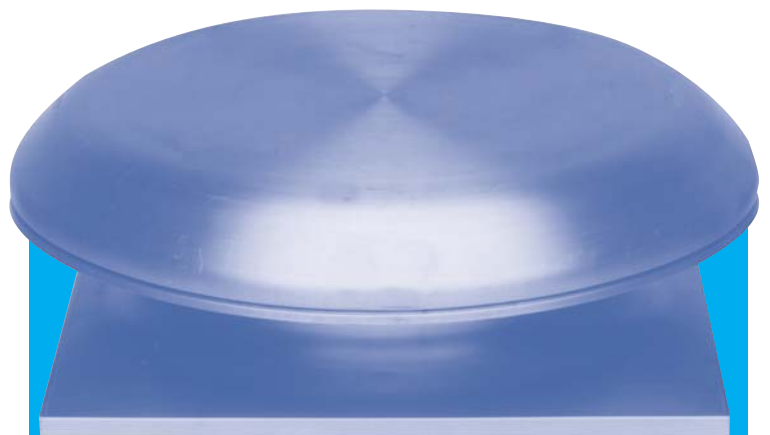




atmos[®]
We create Atmosphere

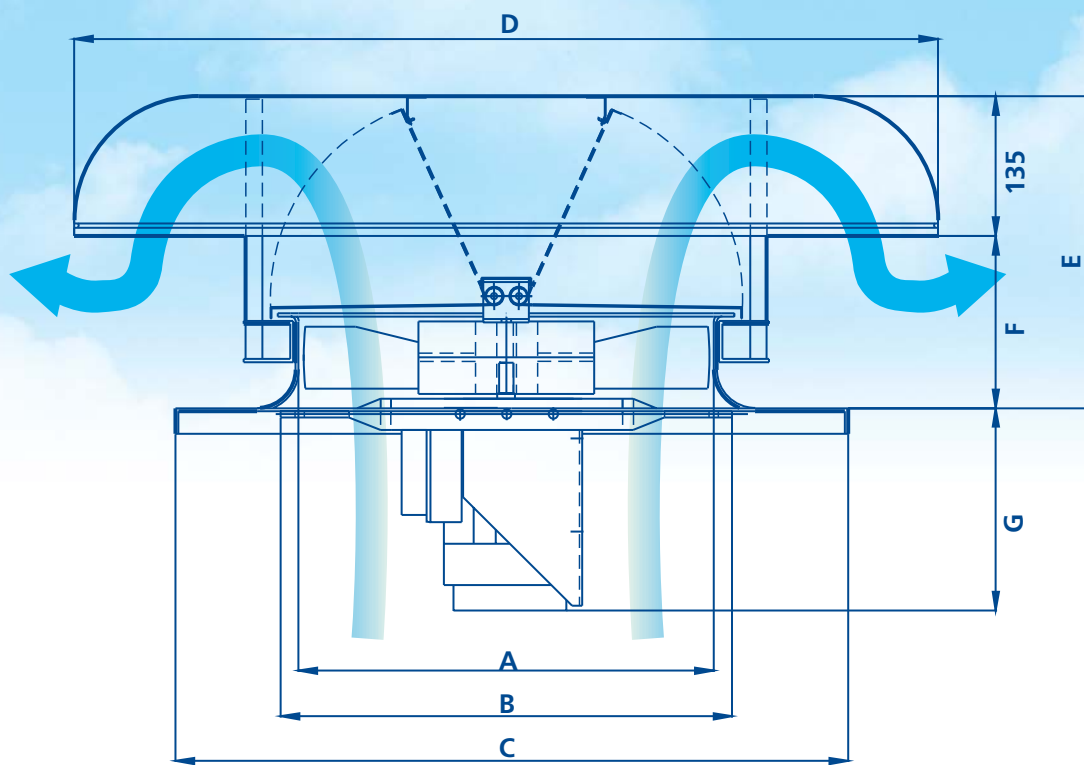
ADH – Mechanisches Axial-Dachlüftungsaggregat



- Mechanisches Dachlüftungsaggregat mit regengeschützter Dachhaube

TECHNISCHE DATEN

Schnitt



Modell	A	B	C	D	E	F	G
400-4	400	450	650	800	275	140	210
400-6	400	450	650	800	275	140	210
450-4	450	480	650	800	300	165	235
450-6	450	480	650	800	300	165	210
500-4	500	550	750	1000	335	200	235
500-6	500	550	750	1000	335	200	210
560-4	560	580	750	1000	355	220	235
560-6	560	580	750	1000	355	220	210
630-4	630	680	850	1000	400	265	280
630-6	630	680	850	1000	400	265	235
710-4	710	750	1000	1235	420	285	300
710-4s	710	750	1000	1235	420	285	300
710-6	710	750	1000	1235	420	285	280

Maße in mm



ADH

MECHANISCHES DACHLÜFTUNGSAGGREGAT

Motordaten 400V/3~

Motordaten 230V/1~

Modell	kW	A	U/min	kW	A	U/min	dB(A)	kg
400-4	0,25	0,83	1425	auf Anfrage			60	25
400-6	0,25	1,00	840	auf Anfrage			50	25
450-4	0,55	1,60	1400	auf Anfrage			61	28
450-6	0,25	1,00	1400	auf Anfrage			51	28
500-4	0,55	1,60	1400	auf Anfrage			63	35
500-6	0,25	1,00	840	auf Anfrage			54	35
560-4	0,75	2,01	1400	auf Anfrage			68	48
560-6	0,25	1,00	840	auf Anfrage			58	45
630-4	1,50	3,40	1428	auf Anfrage			72	55
630-6	0,55	1,80	950	auf Anfrage			60	50
710-4	2,20	4,80	1436	auf Anfrage			74	70
710-4s	3,00	6,50	1437	auf Anfrage			80	73
710-6	0,75	2,10	930	auf Anfrage			68	68

dB(A) in 4 m Abstand

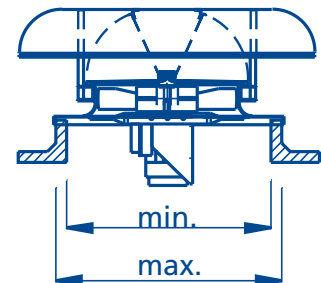
Ausführung mit 2 Geschwindigkeiten bei 400 V/3~

Modell	kW	A	U/min	Wicklung
400-4/6	0,25/0,09	0,75/0,55	1430/960	getrennt
400-4/8	0,25/0,06	0,80/0,40	1430/640	Dahlander
450-4/6	0,70/0,20	2,10/1,05	1435/945	getrennt
450-4/8	0,55/0,09	1,60/0,60	1435/715	Dahlander
500-4/6	0,70/0,20	2,10/1,05	1435/945	getrennt
500-4/8	0,55/0,09	1,60/0,60	1435/715	Dahlander
560-4/6	0,70/0,20	2,10/1,05	1435/945	getrennt
560-4/8	0,75/0,12	2,30/0,90	1425/710	Dahlander
630-4/6	1,40/0,50	3,50/1,40	1425/925	getrennt
630-4/8	1,50/0,25	4,00/1,50	1455/725	Dahlander
710-4/6	2,40/0,75	5,70/2,10	1425/940	getrennt
710-4/8	2,20/0,37	5,50/2,20	1435/720	Dahlander

Abmessungen identisch mit dem 4-poligen Modell

Abm. d. (Flachdach-) Sockels
∅ (mm)

Modell	min.	max.
400	450	600
450	480	600
500	550	700
560	580	700
630	680	800
710	750	1100



Luftleistung in m³/h bei externem Druckabfall in Pa

Modell	0	10	20	30	40	60	80	100
400-4	4480	4390	4300	4180	4070	3840	3590	3320
400-6	2810	2650	2480	2290	2050	-	-	-
450-4	6330	6220	6100	5990	5860	5590	5310	5000
450-6	4000	3980	3840	3650	3450	3230	-	-
500-4	8400	8200	8000	7875	7750	7500	7250	6800
500-6	5400	5100	4900	4700	4400	3600	-	-
560-4	11400	11200	11000	10800	10650	10300	10100	9700
560-6	7150	7000	6750	6500	6300	5450	4300	-
630-4	16000	15800	15600	15400	15200	14800	14300	13900
630-6	10300	10000	9650	9350	9000	8200	7150	-
710-4	21800	21500	21300	21050	20850	20400	19800	19450
710-4s	25350	25100	24950	24500	24300	23700	23150	22650
710-6	14000	13650	13300	12850	12550	11700	10500	9300

Allgemeine Informationen

BESCHREIBUNG:

Der **mechanische aTmos® Dachentlüfter Modell ADH** ist ein Dachlüftungsaggregat aus Aluminium zum Absaugen von Luft in verschiedenen Anwendungsbereichen. Das Axialgebläserad aus Aluminium kombiniert große Leistungsstärke mit geringem Energieverbrauch und eignet sich daher besonders gut für das Lüften größerer Räume. Eine aerodynamisch geformte Dachhaube mit geringer Bauhöhe verhindert Regeneinschlag auch bei stillstehendem Ventilator. Die Leichtbaukonstruktion eignet sich sowohl für die Montage auf Flachdachsockeln als auch für den Einbau in alle möglichen Verglasungssysteme. Die Fertigung erfolgt unter Qualitätslenkung nach NEN-EN-ISO 9001.

FUNKTION:

Das aus Aluminium gegossene Axialgebläserad wird von dem direkt an die Gebläseradwelle montierten Elektromotor angetrieben. Die angesaugte Luft wird (über die sich automatisch öffnenden und schließenden Rückschlagklappen) horizontal ausgeblasen. Bei Betriebsstillstand werden Kälteeinfall und Energieverluste durch die geschlossenen Rückschlagklappen (falls vorhanden) vermieden. Das Eindringen von Niederschlag und Verschmutzung von außen wird von der abnehmbaren Dachhaube verhindert.

AUSFÜHRUNG:

Standard:

- Montageflansch für Flachdachsockel oder Verglasungssysteme
- Aluminium-Fußmotor IP55, Isolierungsklasse F
- Schaufelrad mit Aluminiumschaufeln und einstellbarem Anstellwinkel.
- Korrosionsfreie Dachhaube aus Aluminium

Extras:

- Extra Feuchteschutz
- Explosionssichere Motoren und Polypropylen-Schaukelrad
- Motoren für spezielle Spannungswerte
- Motoren mit regulierbarer Frequenz
- Automatische Rückschlagklappen
- Reparaturschalter
- Vogelschutzgitter aus Edelstahl
- Montageflansch aus Aluminium einschalig oder wärmeisoliert

LEISTUNGS- VERMÖGEN:

1.800 bis 25.000 m³/h

MATERIAL:

Einstromring	Al99,5 / 1S HH
Dachhaube	Al99,5 / 1S
Motor	Aluminiumguss
Schaukelrad	Aluminiumguss/ausgewuchtet
Automatische Rückschlagklappen	AlMg3
Motoraufhängung	Edelstahl
Vogelschutzgitter	Edelstahl

LIEFERUNG:

aTmos® bietet Ihnen den Einsatz eines eigenen Teams von Experten, das ohne Einschaltung anderer Firmen die Berechnung sowie die Installation aller Systeme übernimmt. Die ADH-Entlüfter werden komplett montiert und vor der Lieferung geprüft. In der Standardausführung werden sie mit unbehandelter Aluminiumaußenseite geliefert, sie können jedoch auch in jeder gewünschten RAL-Farbe pulverbeschichtet werden.

**aTmos®: Beratung – Engineering – Fertigung – Installation – Service und Instandhaltung.
Von der Planung, über die Ausführung bis zur Wartung Ihr Partner.**

aTmos® Industrielle Lüftungstechnik GmbH · An der Riedbahn 2 · 64560 Riedstadt · Tel.: 0 61 58 / 92 67 - 0 · Fax: 0 61 58 / 92 67 - 44 · e-Mail: info@atmos-gruppe.de
aTmos® Industrielle Lüftungstechnik GmbH · Ockerwitzer Dorfstraße 7 · 01156 Dresden · Tel.: 03 51 / 4 21 52 - 92 · Fax: 03 51 / 4 21 52 - 93 · e-Mail: dd@atmos-gruppe.de
aTmos® Industrielle Lüftungstechnik GmbH · Niederlassung Hamburg · Hauptstraße 8 · 21465 Wentorf · Tel.: 0 40 / 36 11 18 -10 · Fax: 0 40 / 36 11 18 -15 · e-Mail: vagt@atmos-gruppe.de
aTmos® Anlagenbau GmbH · An der Riedbahn 2 · 64560 Riedstadt · Tel.: 0 61 58 / 92 67 - 0 · Fax: 0 61 58 / 92 67 - 44 · e-Mail: info@atmos-gruppe.de
aTmos® Steuerungstechnik GmbH · An der Riedbahn 2 · 64560 Riedstadt · Tel.: 0 61 58 / 92 67 - 0 · Fax: 0 61 58 / 92 67 - 44 · e-Mail: info@atmos-gruppe.de