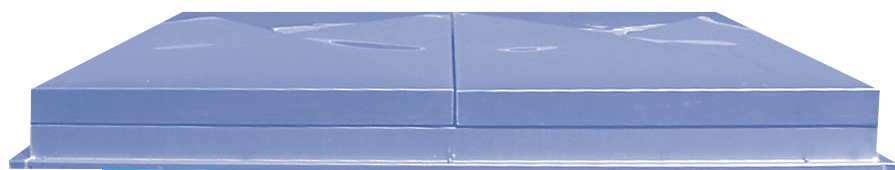




atmos[®]
We create Atmosphere

NKVD-PF – Natürlicher Doppelklappenlüfter in flacher Ausführung

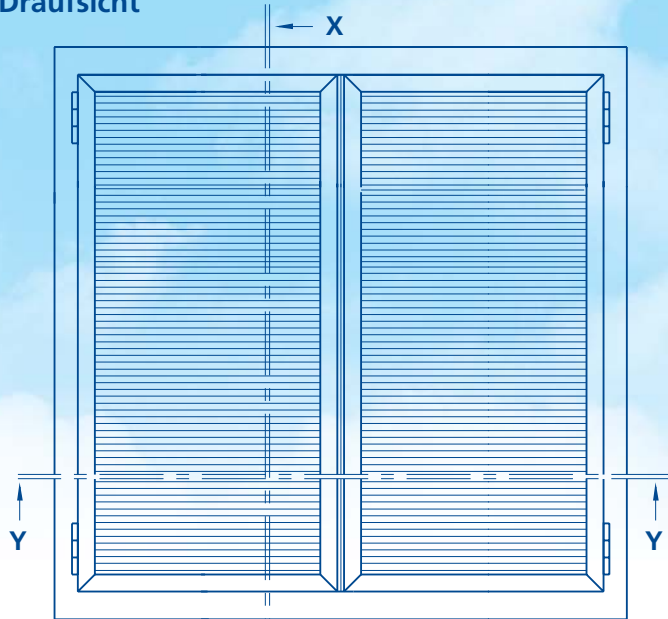
Nach DIN 18232



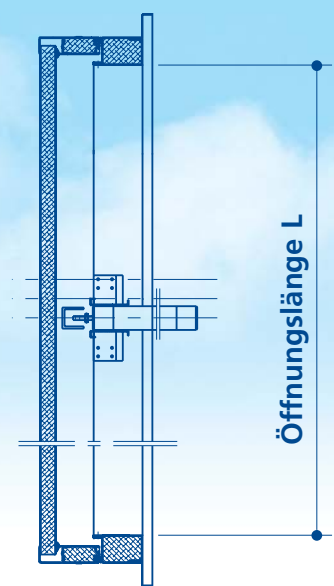
- **Energiefreie tägliche Lüftung**
- **Brandlüftung / RWA**
(Rauch- und Wärmeabzug)
- **Geringe Leckluftverluste**
- **Akustisch und thermisch isoliert**
- **Tageslichtversorgung**
- **Mit Isolierglas lieferbar**

TECHNISCHE DATEN

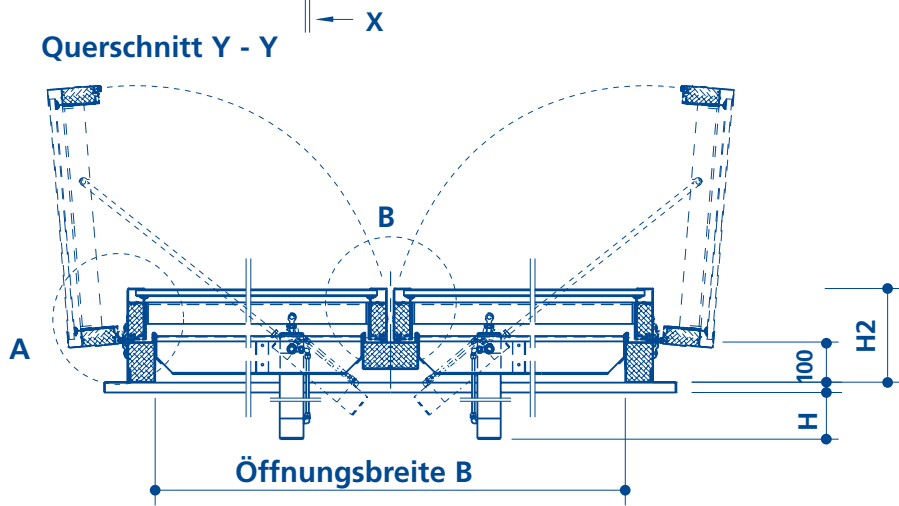
Draufsicht



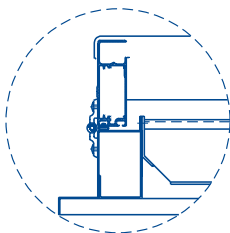
Längsschnitt X - X



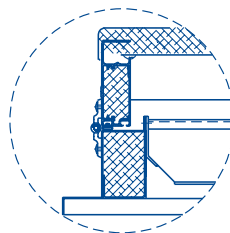
Querschnitt Y - Y



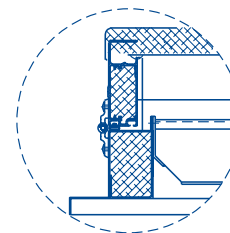
Detail A



einwandiges Aluminium

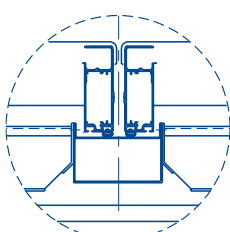


thermisch isoliert

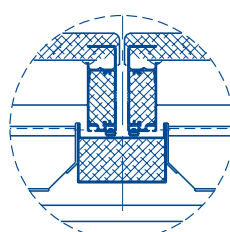


thermisch getrennt und isoliert

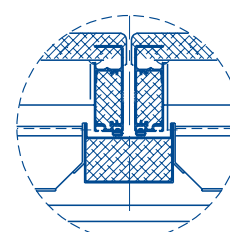
Detail B



einwandiges Aluminium



thermisch isoliert



thermisch getrennt und isoliert



MODELL NKVD-PF

NATÜRLICHER DOPPELKLAPPENLÜFTER IN FLACHER AUSFÜHRUNG

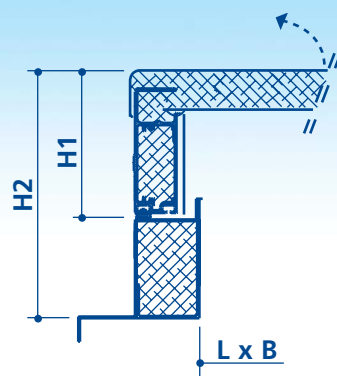
Modell NKVD-PF

Geometrische Fläche (m²) / Maße in mm.

Modell	B	L	Ageo	Zylinderhub	H
1000/1000	1000	1000	1,00	360	500
1000/1500	1000	1500	1,50	360	500
1000/2000	1000	2000	2,00	360	500
1000/2500	1000	2500	2,50	360	500
1500/1000	1500	1000	1,50	570	710
1500/1500	1500	1500	2,25	570	710
1500/2000	1500	2000	3,00	570	710
1500/2500	1500	2500	3,75	570	710
2000/1000	2000	1000	2,00	735	920
2000/1500	2000	1500	3,00	735	920
2000/2000	2000	2000	4,00	735	920
2000/2500	2000	2500	5,00	735	920
2500/1000	2500	1000	2,50	900	1130
2500/1500	2500	1500	3,75	900	1130
2500/2000	2500	2000	5,00	900	1130
2500/2500	2500	2500	6,25	900	1130

Beispiel:

Beweglicher Flügel und Montagefuß sind thermisch getrennt und aus doppelwandigem Aluminium.



Füllungsdicke der beweglichen Flügel in mm

	1,5	6,0	10	16	16k	20	24	25k	30	60	60+	Spez.
Thermische Isolierung K-Wert in W / m ² .K												
Einwandiges Aluminium	5,6											
Draht-/Hart-/Verbundglas		5,1										
Lichtdurchl. Polycarbonat			3,1	2,3	2,0	1,8		1,7				
Standard-Isolierglas						3,0	2,9	2,8	2,8			
HR-Isolierglas						2,0	1,8	1,7	1,6			
Sandwichpaneel				1,9	1,9	1,8	1,6	1,5	1,3	0,45	0,40	0,40
Schalldämmung Rw- Koeffizient in dB nach ISO 717												
Einwandiges Aluminium	6,0											
Draht-/Hart-/Verbundglas												
Lichtdurchl. Polycarbonat			17	21	21	21		22				
Standard-Isolierglas						32	35	36	37			
HR-Isolierglas						32	35	36	37			
Sandwichpaneel						22	24	25	28		38	42
H1 in mm	98	98	98	98	98	102	106	106	112	142	142	142
H2 in mm	198	198	198	198	198	202	206	206	212	242	242	242



Allgemeine Informationen

BESCHREIBUNG:

Der aTmos® **Doppelklappen-(Brand)-Lüfter Modell NKVD-PF** leitet auf wirtschaftliche, energiefreie Weise große Mengen Warmluft und/oder Rauch ab. Das System eignet sich ausgezeichnet für den Einsatz in Gebäuden, in denen hohe Anforderungen an Schalldämmung und Wärmedämmung bestehen. Charakteristisches Merkmal des Doppelklappen-Lüfter NKVD-PF ist seine extreme Stabilität und Funktionalität. Die flache Ausführung und geringe Höhe des vielseitigen Systems wird unter der Kontrolle von NEN-EN-ISO 9001 mit den bestmöglichen, korrosionsfreien Materialien gefertigt, was einen einwandfreien Betrieb gewährleistet. Dank einer breiten Palette in Bezug auf Maßführung, Ausführung und Bedienungsmöglichkeiten lässt sich dieses Leichtbausystem praktisch überall einsetzen. Vor allem beim Einsatz in Theatern, Schauspielhäusern, Museen, Studios, Mehrzweckbauwerken sowie Versteigerungs- und Messehallen wird der hohe akustische Dämmwert geschätzt. Die thermisch getrennten und isolierten Ausführungen lassen sich insbesondere bei Gebäuden und Betrieben einsetzen, wo hohe Anforderungen an die Vermeidung von Kondensbildung und Wärmeverlusten gestellt werden. Dank der Doppeldichtung können die NKVD-PF-Lüfter in (isolierter) Aluminiumausführung auch verwendet werden, wenn der Eintritt von Tageslicht und/oder Luftaustrittsverluste weitestgehend ausgeschlossen werden müssen.

FUNKTION:

Warmluft ist leichter als Kaltluft und steigt auf. Infolge dieser thermischen Wirkung (oder durch Überdruck) kann Warmluft oder Rauch in großen Mengen auf energiefreie Weise aus einem Gebäude abtransportiert werden. Der NKVD-PF-Lüfter ist mit 2 flachen Klappen ausgerüstet, die jeweils einzeln an einem (oder zwei) EPDM-Profil(en) schließen, während die Scharniere außerhalb des Luftstroms liegen. Auf diese Weise wird eine extrem hohe Abdichtung in Bezug auf die Licht- und Luftdurchlässigkeit gewährleistet. Die Brücke zwischen den beiden Klappen ist als eingeschweißte Regenrinne ausgeführt und gibt dem NKVD-PF zusätzliche Festigkeit. Für die tägliche Lüftung lassen sich die Deckklappen bedienen. In Kombination mit der Regenerkennung werden die Klappen bei Niederschlag automatisch geschlossen. Bei der Verwendung als Brandlüfter (Rauchabzugsgerät) werden sie im Falle eines Alarms automatisch und mit Vorrang geöffnet.

ANWENDUNGS BEREICHE:

Theater, Schauspielhäuser, Industriegebäude, Einkaufszentren, Versteigerungs-/Messehallen, Mehrzweckgebäude, Hallenbäder, Kartbahnen, Produktions- und Ausstellungshallen usw.

AUSFÜHRUNG:

Lamellen:

- 1,5 - 2,0 mm einwandiges Aluminium
- 20 mm / 60 mm / 100 mm thermisch getrennt, isoliert, doppelwandig schallisolierte Spezialausführung

Bei einer Dachneigung

> 10° sind auch lieferbar:

- 10 mm / 16 mm / 25 mm lichtdurchlässiges, isoliertes Polycarbonat
- 6 mm einwandiges Hartglas/Drahtglas
- 18 - 22 mm doppelschaliges Isolierglas (in mehreren Ausführungen) Montagefuß und Flanschausführung
- 2,0 mm einwandiges Aluminium
- 20 mm / 60 mm thermisch getrenntes und isoliertes Aluminium

BEDIENUNGEN:

Pneumatische Bedienung (verriegelt) + CO₂-Auslösung. Elektro-Bedienung 24 V Gleichstrom/ 230 V Wechselstrom. „Fail safe“-Bedienungen sowohl elektrisch als auch pneumatisch. Schmelzsicherungstemperatur: 68 / 93 / 110 / 140°C. Manuelle Ansteuerung.

MATERIAL:

Korrosionsbeständige Aluminiumbleche AlMg3. AlMgSi 0,5-Profile. Witterungsbeständige EPDM-Dichtungen. Befestigungsmaterial aus Edelstahl.

ALLGEMEIN:

Die NKVD-PF-Lüfter werden in der Standardausführung komplett montiert und vor der Lieferung geprüft. Sie werden mit unbehandelter Aluminiumaußenseite geliefert, können jedoch auch in jeder gewünschten RAL-Farbe pulverbeschichtet werden. Als Extras sind Insektenschutzgitter, Schalldämpfer, Sprinklerschirme, Offen-/Geschlossen-Anzeigen und Montageflanschmodifikationen für einen wasserundurchlässigen Anschluss lieferbar. Der NKVD-PF kann dank seines relativ geringen Gewichts nicht nur auf allen denkbaren (Flachdach-)Sockeln und Dachprofilplatten montiert, sondern auch in alle denkbaren Verglasungssysteme eingebaut werden. Alle benötigten Montageflansche werden nach Kundenangaben gefertigt und völlig wasserdicht verschweißt ausgeführt. **Zulassung: DIN 18232.**

**aTmos®: Beratung – Engineering – Fertigung – Installation – Service und Instandhaltung.
Von der Planung, über die Ausführung bis zur Wartung Ihr Partner.**

aTmos® Industrielle Lüftungstechnik GmbH · An der Riedbahn 2 · 64560 Riedstadt · Tel.: 0 61 58 / 92 67 - 0 · Fax: 0 61 58 / 92 67 - 44 · e-Mail: info@atmos-gruppe.de

aTmos® Industrielle Lüftungstechnik GmbH · Ockerwitzer Dorfstraße 7 · 01156 Dresden · Tel.: 03 51 / 4 21 52 - 92 · Fax: 03 51 / 4 21 52 - 93 · e-Mail: dd@atmos-gruppe.de

aTmos® Industrielle Lüftungstechnik GmbH · Niederlassung Hamburg · Hauptstraße 8 · 21465 Wentorf · Tel.: 0 40 / 36 11 18 -10 · Fax: 0 40 / 36 11 18 -15 · e-Mail: vagt@atmos-gruppe.de

aTmos® Anlagenbau GmbH · An der Riedbahn 2 · 64560 Riedstadt · Tel.: 0 61 58 / 92 67 - 0 · Fax: 0 61 58 / 92 67 - 44 · e-Mail: info@atmos-gruppe.de

aTmos® Steuerungstechnik GmbH · An der Riedbahn 2 · 64560 Riedstadt · Tel.: 0 61 58 / 92 67 - 0 · Fax: 0 61 58 / 92 67 - 44 · e-Mail: info@atmos-gruppe.de